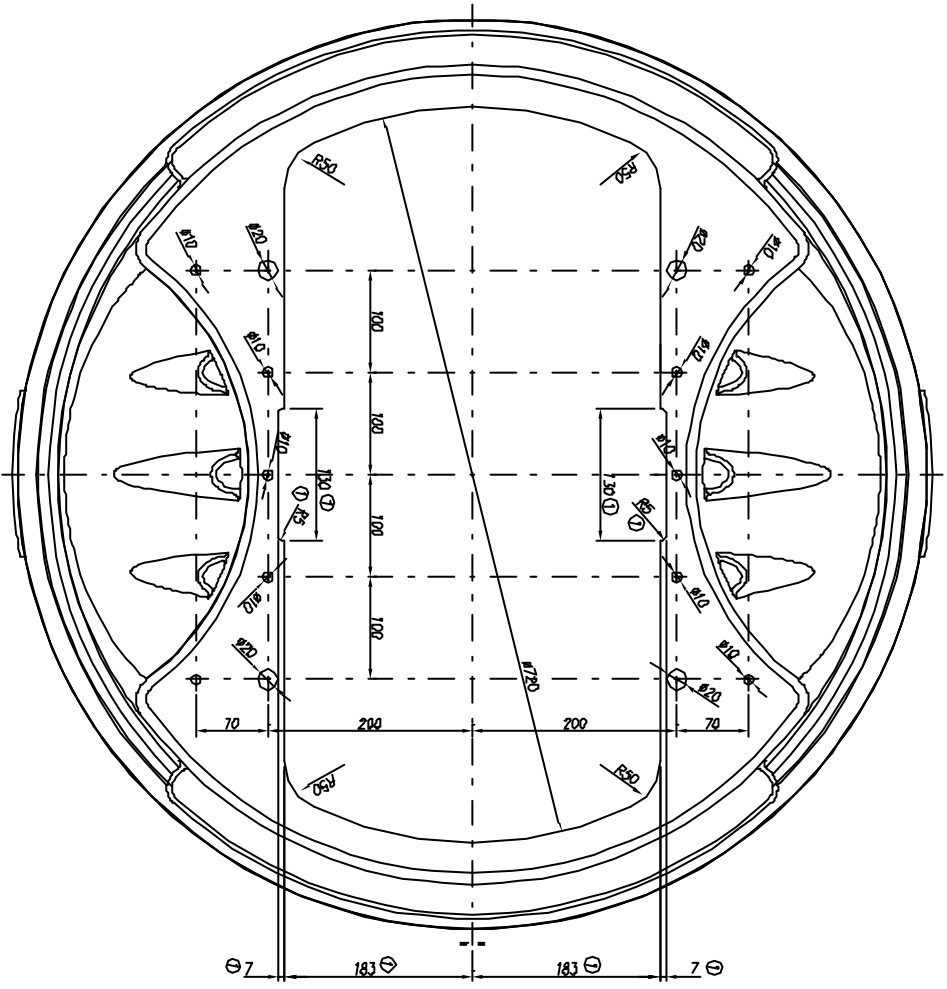
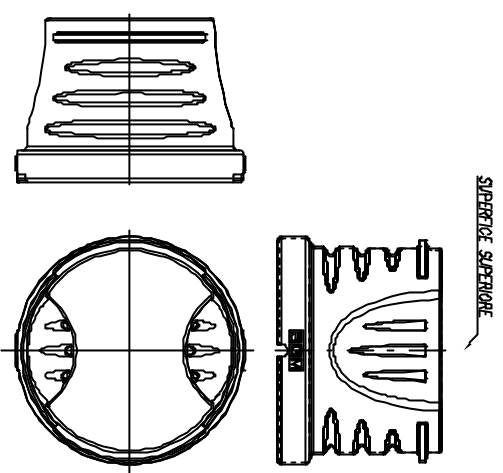


REVISIONE N.	DATA	DESCRIZIONE	APPROVATA DA
7	9.01.03	MODIFICATA APERITURA	



TOLLERANZA GENERALE ISO 1112	MATERIALE	FINITURA
DISEGNATO DA:	VERIFICATO DA:	RINA
DATA:		



**SEM**

BASAMENTO STAMPATO LIGHT DOME (Part. 807)  
 SPECIFICHE DI FORNITURA DELLA SUPERFICIE SUPERIORE  
 COD: **B025100** SCALA: 1:5 1:10 FILE: **101709**