



Vari-color

cod. 000901

Cambia colori alogeno elettronico RGB

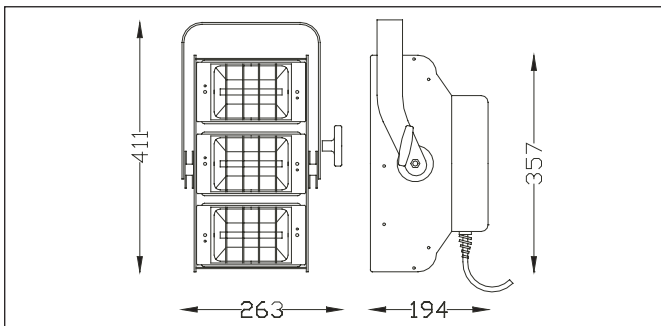
RGB halogen electronic colour changer

Cambia colori alogeno elettronico con 3 lampade lineari da 300, 500 o 800 W, che utilizza il sistema RGB ad addizione di colori. Particolarmente adatto per la proiezione su fondali, è leggero, compatto, raffreddato da una ventola silenziosa, incorpora una unità di potenza a 3 canali e può essere pilotato da controllo DMX o funzionare in modo autonomo con impostazioni MASTER/SLAVE.

RGB halogen electronic colour changer with 3 linear 300/500/800 W lamps and built in 3-stage dimmer pack, particularly suitable for background projections. It is handy, compact, cooled by a no noise fan, driveable by a DMX controller or by stand alone mode with MASTER/SLAVE functions.



Dimensions



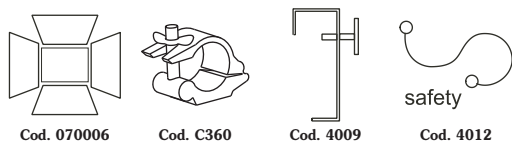
Electrical data

Tensione Alimentazione Power supply	230/240 V AC 50/60Hz
Absorbimento massimo Max power consumption	11 A
Cavo di connessione Connection cable	1 m, 3x2.5 mm ² al silicone Silicone-insulated cable

Operational data

Posizione di lavoro Working position	± 45° in sospensione o in appoggio ± 45° suspending or standing
Dimmer	0-100% elettronico Electronic
Temperatura massima Max temperature	90°C
Massima temperatura ambiente Max ambient temperature	35°C
Grado di protezione Protection rate	IP 20

Accessories



Optical data

Sistema ottico Optical system	3 riflettori in alluminio / 3 filtri dicroici 3 aluminium reflectors / 3 dichroic filters
Cambio colori Colour changing	Sistema RGB (con filtri dicroici rosso, verde, blu) RGB system (with red, green and blue dichroic filters)
Apertura fascio luce Beam angle	Asse x 44°, Asse y 60°
Distanza d'impiego Typical throw distance	2 - 8 m

Mechanical data

Corpo Body	Profilati in alluminio e lamiera in acciaio Extruded aluminium and steel sheets
Verniciatura Paint	Nero, a polvere epossidica Black with epoxidic powders
Peso Netto / Lordo Weight / Packed weight	6,5 kg / 8 kg
Volume Imballo Packed volume	0.066 m ³
Rumorosità massima Max noise	32 dB
Accesso alle Lampade Lamp access	Filtri dicroici frontali Frontal dichroic filters

Compatible lamp

TYPE	BASE	POWER	TENSION	LUX	°K	LIFE h
P2/11	R7S	800 W	230 V	23000	3200	150
K9	R7S	500 W	230 V	9500	2900	2000
K9	R7S	300 W	230 V	5600	2900	2000

Photometric data with P2/11 lamp

X								
DIST. m	2	3	4	5	6	7	8	9
Lux	1938	861	484	310	215	158	121	96
Ø. m	1,6	2,3	3,1	3,9	4,7	5,5	6,2	7,0
Y								
DIST. m	2	3	4	5	6	7	8	9
Lux	1938	861	484	310	215	158	121	96
Ø. m	2,3	3,4	4,6	5,7	6,8	8,0	9,1	10,3