

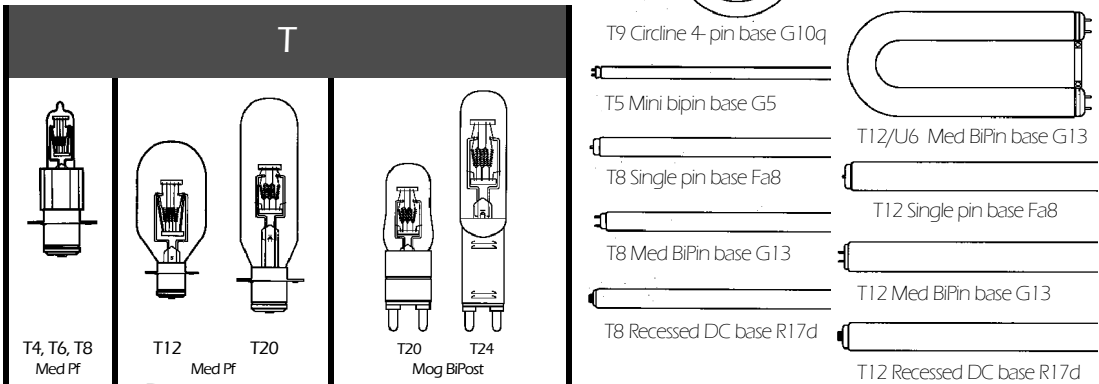
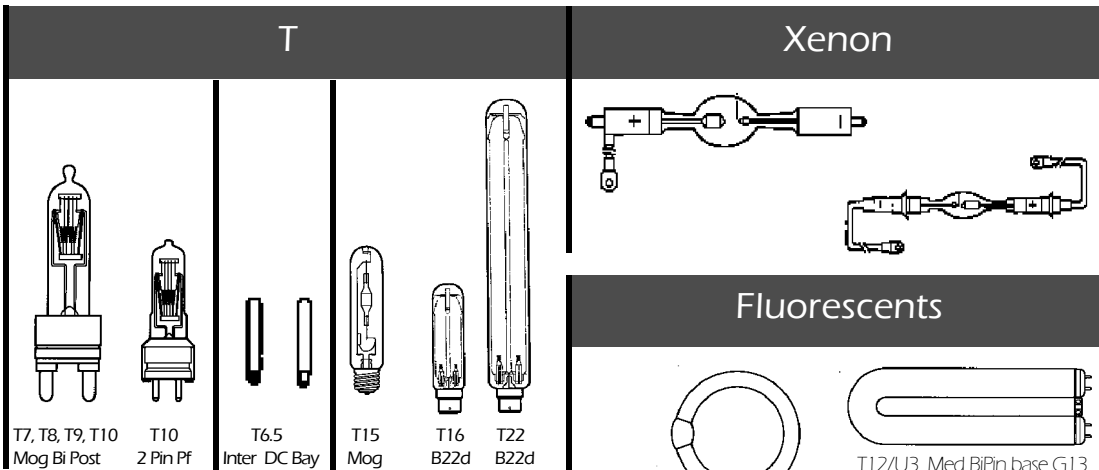
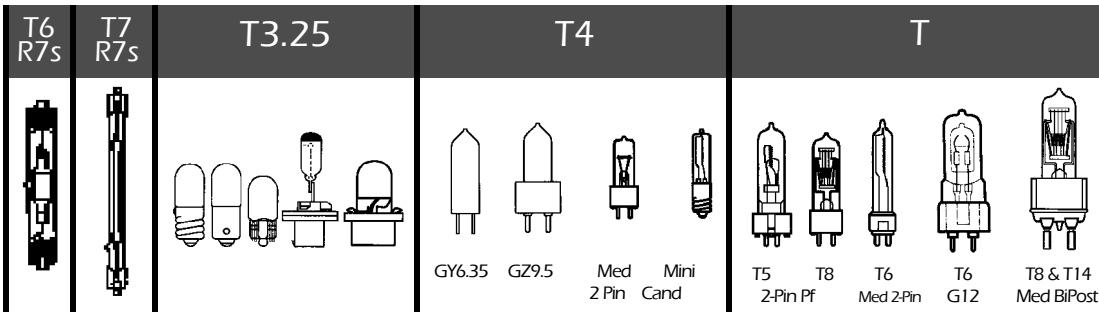
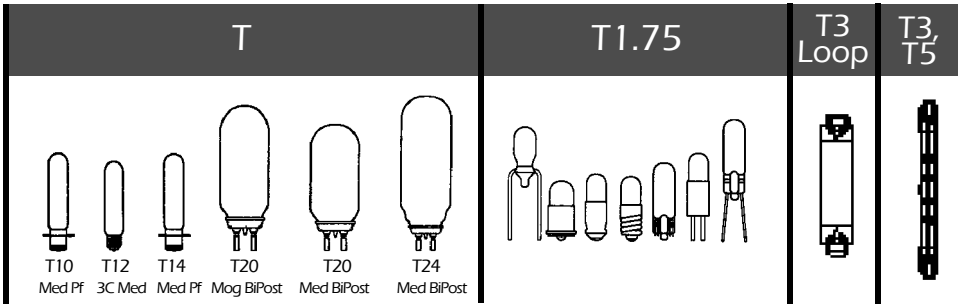
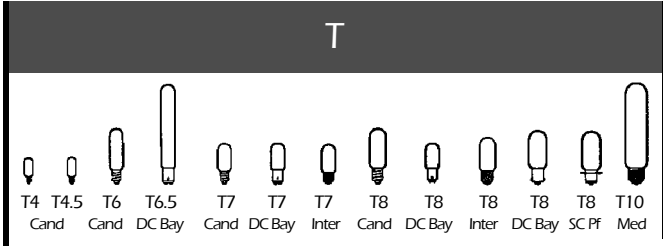
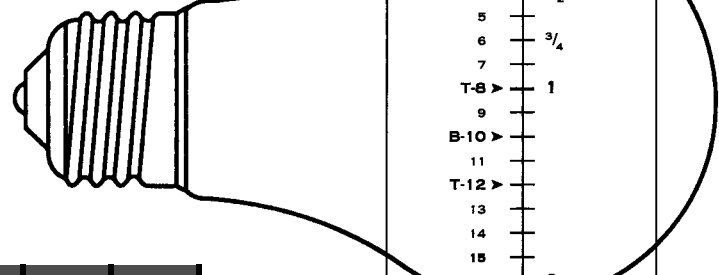
Lamp Shapes

A							B			BD	BR		BT											
A15 Med	A15 2-Lug & 3-Lug	A17 Med	A19 Med	A21 Med	A21 3C Med	A23 Med	B8 Cand	B10 Cand	B13 Med	BD17 Med	BR30 Med	BR40 Med	BT28 Mog	BT37 Mog	BT56 Mog	BT56 Pos Mog								
C	CA (or BA)	E25		ED (or ET)				ER		F			Festoon											
C7 Cand	C7 DC Bay	CA8 Cand	CA9 Med	CA12 Cand	ED17 Med	BD17 Med	ED18 Mog	ED24 Med	ED28 Med	ED28 Mog	ED37 Mog	ER30 Med	ER40 Med	F10 Cand	F15 Med	F20 Med								
G							G BiPin		Incandescent Projection Lamps		MB19 (or TB)	MR13	MR11, MR16											
G16.5 Cand	G16.5 DC Bay	G16.5 SC Bay	G25 Med	G30 Med	G30 Med Skrt	G40 Med	G40 Mog	G-6 G5.3	G6, G7 BiPin Pf	4-Pin Prefocus	Medium													
PAR																								
AR111	PAR14	PAR16	PAR20 Med NP	PAR30 Med NP	PAR36 Scrw Trm	PAR38 Skrt	PAR38 Med Skrt	PAR38 Med Side PR	PAR46 Scrw Trm	PAR46 Mog End Pr	PAR46 Med Sid Pr	PAR56 Scrw Trm	PAR56 Mog End Pr	PAR56 Mog End Pr (6x16)	PAR64 Scrw Trm	PAR64 Ex Mog End Pr								
PS							R																	
Lamp shapes are not to scale.																								
							PS25 3CMog	PS25 Med	PS30 Med	PS30 Mog	PS35 Mog	PS40 Mog	PS40 Mog Pf	PS52 Mog	R14 SC Bay	R14 Inter	R20 Med	R25 Med	R30 Med	R40 Med	R40 Med Skrt	R40 Mog	R40 Mog	
R12	RP	S								Strobe														
		S6 Cand	S6 DC Bay	S6 Inter	S8 SC Bay	S8 SC Pf	S11 Cand	S11 DC Bay	S11 Inter	S11 Med	S11 SC Bay	S14 Med												

Specifications are subject to change without notice.

Lamp Shapes

"T" in lamp shapes refers to Tubular. To determine the diameter in inches, multiply the number by 1/8.



BTMS	INCHES
1	
2	1/4
3	
4	1/2
5	
6	3/4
7	
T-8	1
9	
B-10	
11	
T-12	
13	
14	
15	
16	
MR-16	2
A-17	
18	
A-19	
PAR-20	
21	
22	
23	
G-25	3
26	
27	
28	
29	
R-30	
31	
	4
33	
34	
35	
PAR-36	
37	
PAR-38	
39	
R-40, G-40	5
41	
42	
43	
44	
45	
PAR-46	
47	
	6
49	
50	
51	
PS-52	
53	
54	
55	
PAR-56	7
57	
58	
59	
60	
61	
62	
63	
PAR-64	8
65	
66	
67	
68	
69	
70	
71	
	9
73	
74	
75	
76	
77	
78	
79	
	10

Pictures are not to scale.